

BROCK HC 2001 BK, HC 2001 RD, HC 2002 RD – krepovací žehlička na vlasy

DŮLEŽITÉ BEZPEČNOSTNÍ POKYNY

Před připojením tohoto spotřebiče do zásuvky se ujistěte, že napětí uvedené na štítku produktu odpovídá napětí ve zásuvce.

Nikdy nepoužívejte příslušenství, které nebylo dodáno s tímto spotřebičem nebo které výrobce výslovně nedoporučil.

Tento spotřebič je navržen pouze pro domácí použití. Nepoužívejte jej v průmyslových prostředích nebo venku.

Nestříkejte na spotřebič vodu nebo jinou kapalinu. Nenamáčejte jej do vody nebo do jiné kapaliny. Ujistěte se, že kontakty zástrčky spotřebiče nepřijdou do styku s vodou nebo vlhkem.

Nepokládejte spotřebič do blízkosti otevřeného plamene nebo spotřebičů, které jsou zdrojem tepla. Nedovolte, aby se napájecí kabel dotýkal ostrých předmětů nebo byl v blízkosti horkých míst.

Nepokládejte na napájecí kabel těžké předměty. Umístěte napájecí kabel tak, aby na něj nikdo nešlápnul nebo o něj nezakopnul.

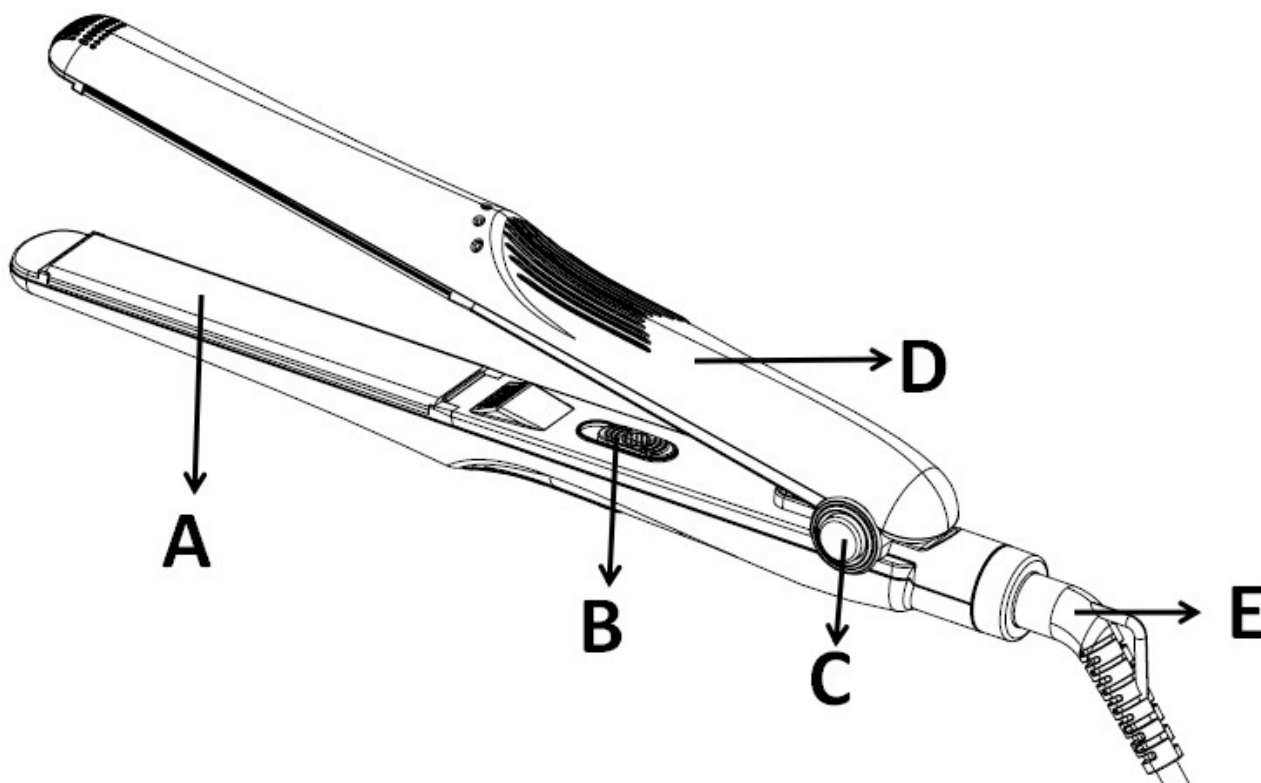
Spotřebič odpojte od proudu po každém použití.

Neodpojujte spotřebič ze zásuvky taháním za napájecí kabel. Mohlo by to poškodit napájecí kabel nebo zásuvku. Napájecí kabel odpojte ze zásuvky jemným vytáhnutím zástrčky napájecího kabelu.

Pokud je napájecí kabel poškozen, nechte jej vyměnit v autorizovaném servisu. Je zakázáno používat spotřebič, pokud má poškozený napájecí kabel nebo zástrčku.

Abychom předešli nebezpečí úrazu elektrickým proudem, neopravujte si spotřebič sami ani na něm neprovádějte žádné úpravy. Veškeré opravy nebo úpravy spotřebiče nechte provést v autorizovaném servisu. Zásah do spotřebiče během záruční doby může zrušit záruku.

POPIS SPOTŘEBIČE



- A. Destička s keramickým povrchem
- B. Vypínač – zapnutí (I)/vypnutí (0)
- C. Zámek rukojeti
- D. Rukojeť
- E. Otočný kabel

POUŽÍVÁNÍ PŘÍSTROJE

Rozviňte plnou délku napájecího kabelu, zapojte žehličku do elektrické zásuvky a zapněte ji. Počkejte 3-5 minut, než přístroj dosáhne pracovní teploty.

Rozdělte vlasy na snadno zpracovatelné vrstvy a připněte svrchní vrstvy na vrch hlavy, aby nepřekážely. Pracujte nejprve se spodní vrstvou.

Veźmĕte malý pramen vlasů, stáhnĕte vlasy dolů a od hlavy a pevnĕ je podržte.

Začnĕte u kořínků, pramen vlasů polořte mezi keramické desky žehličky a přejeďte žehličkou po celé délce pramene vlasů od kořene k špičce jedním plynulým tahem. Nepřidrřujte ji na jednom místě po delší dobu.

Opakujte se všemi vrstvami vlasů.

Až dokončíte úpravu, posuňte přepínač Zapnuto/Vypnuto do polohy Vypnuto (0), odpojte přístroj a nechte ho úplně vychladnout než ho začnete čistit nebo než ho uloříte.

ČIŠTĚNÍ A ÚDRŽBA

Odpojte přístroj od elektrického proudu a nechte ho vychladnout.

Otřete všechny povrchy vlhkým hadříkem.

Nepouříte drsné nebo abrazivní čistící prostředky nebo rozpouřtĕdla.

TECHNICKÁ SPECIFIKACE

Napájení: 220-240V~ 50/60Hz

Příkonn: 39W / 25W u modelu HC 2002 RD

INFORMACE O POUŽÍVÁNÍ ELEKTRICKÝCH A ELEKTRONICKÝCH ZAŘÍZENÍ PRO UŽIVATELE



Toto označení znamená, že tento výrobek nemá být likvidován s běžným domovním odpadem v rámci EU. Aby se zabránilo možnému poškození životního prostředí nebo lidského zdraví v důsledku nekontrolované likvidace odpadu, je třeba ho recyklovat zodpovědnĕ a podporovat udrřitelné znovupouřítí materiálních zdrojů. K vrácení použitého zařítzení použijte systĕmy pro vrácení a sbĕr, např. viz seznam sbĕrných míst na www.asekol.cz nebo kontaktujte prodejce, u kterého byl výrobek zakoupen. Mohou tento výrobek přijmout k bezpečnému ekologickému recyklování.



Tento výrobek splňuje všechny základní požadavky smĕrnice EU, které se na něj vztahují.

Záruční a pozáruční servis v ČR provádí společnost LTC online s.r.o., IČ 01684621, se sídlem Štefánikovo nám. 18, 586 01 Jihlava. Email info@ltc-elektro.cz, www.ltc-elektro.cz

Kontaktní údaje výrobce pro spotřebitele:

Společnost: BROCK Electronics GmbH

Adresa: Prinz-Eugen-Strasse 70/2/E3, 1040-Wien, Österreich

Email: info@brockgroup.at